

Перв. примен.  
Справ. №

Подп. и дата  
Инв. № дробл.  
Взам. инв. №  
Подп. и дата  
Инв. № подл.

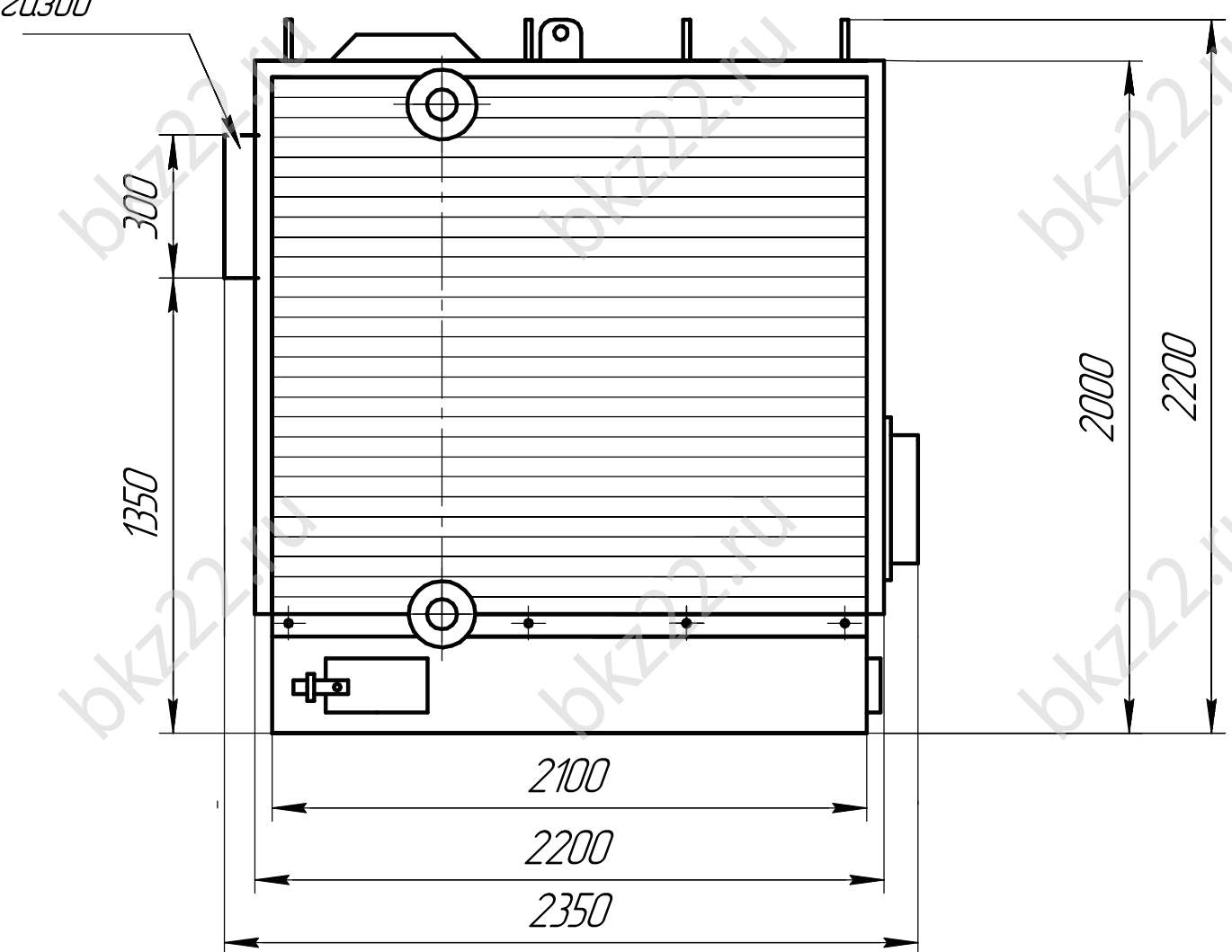
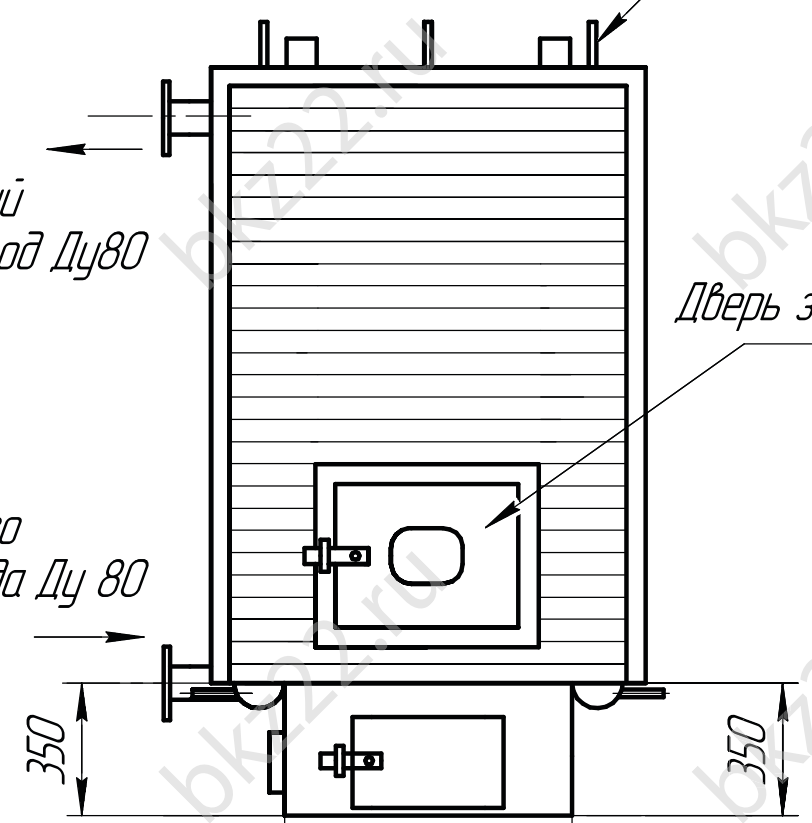
Выпуск воздуха Ду20 7 шт.

Выход уходящих газов

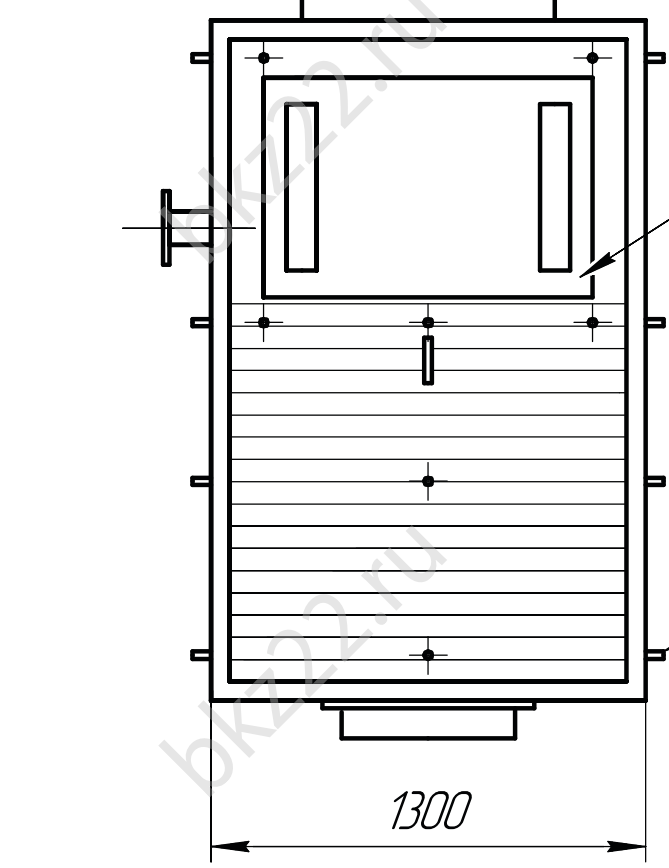
В подающий трубопровод Ду80

Дверь загрузки топлива

Из обратного трубопровода Ду 80



960  
500



Люк прочистки конвективного газохода

Слив воды Ду 20 8 шт.

1300

Наименование	Значение
Номинальная теплопроизводительность, МВт	0,63
Топливо расчетное (основное)	каменный уголь
КПД при использовании расчетного топлива, %	80
Рабочее давление, МПа	0,6
Номинальный расход воды м <sup>3</sup> /ч	20
Температура на входе в котел - на выходе из котла, °С	70-95
Минимальный расход расчетного топлива, кг/ч	98
Условный проход патрубков	
- входа, выхода воды	Ду 80
- для слива воды (дренажа) и выпуска воздуха	Ду 20
Труба, применяемая для изготовления котла	76мм 108мм 133мм

Изм.	Лист	№ док.ум.	Подп.	Дата
Разраб.				
Пров.				
Т.контр.				
Н.контр.				
Утв.				

Котел водогрейный КВр-0,63

Лит.	Масса	Масштаб
	1500	
Лист	Листов	1

БКЗ