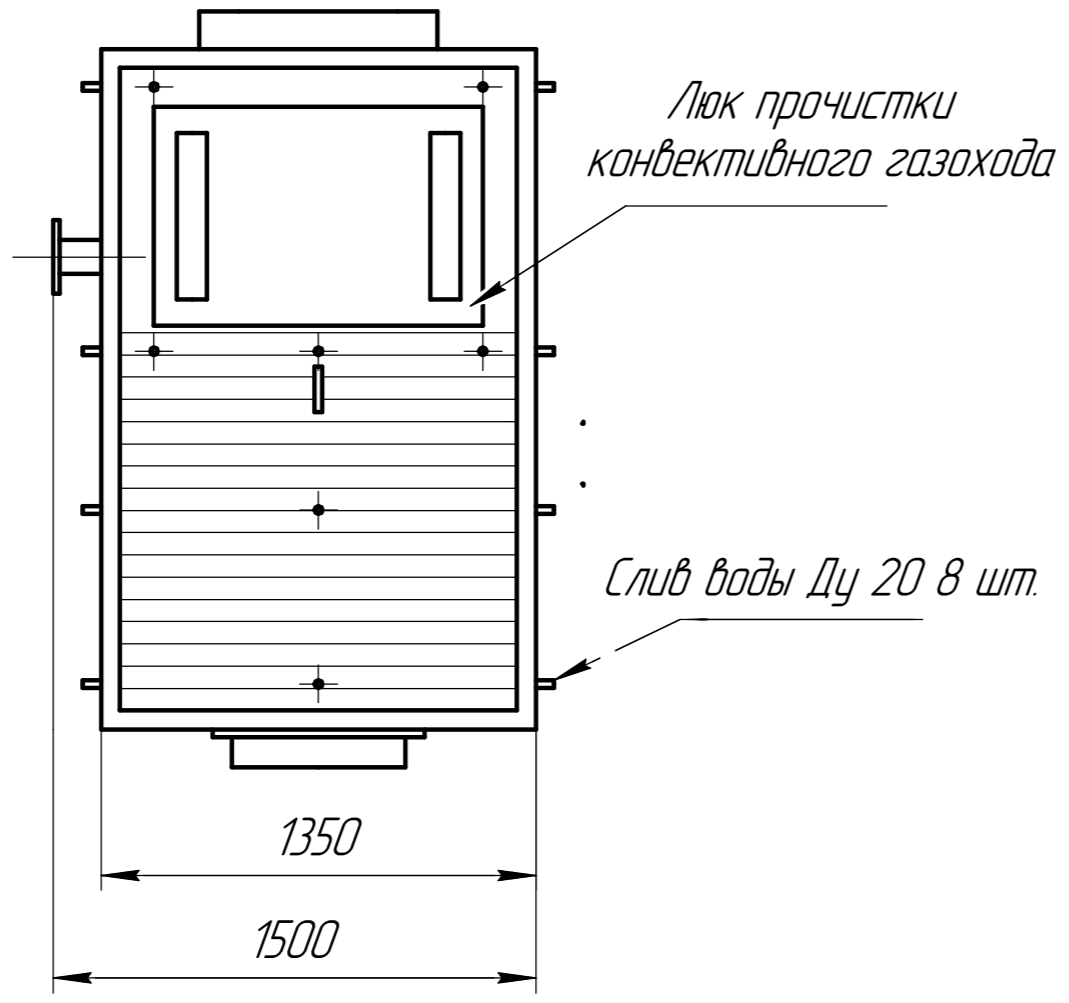
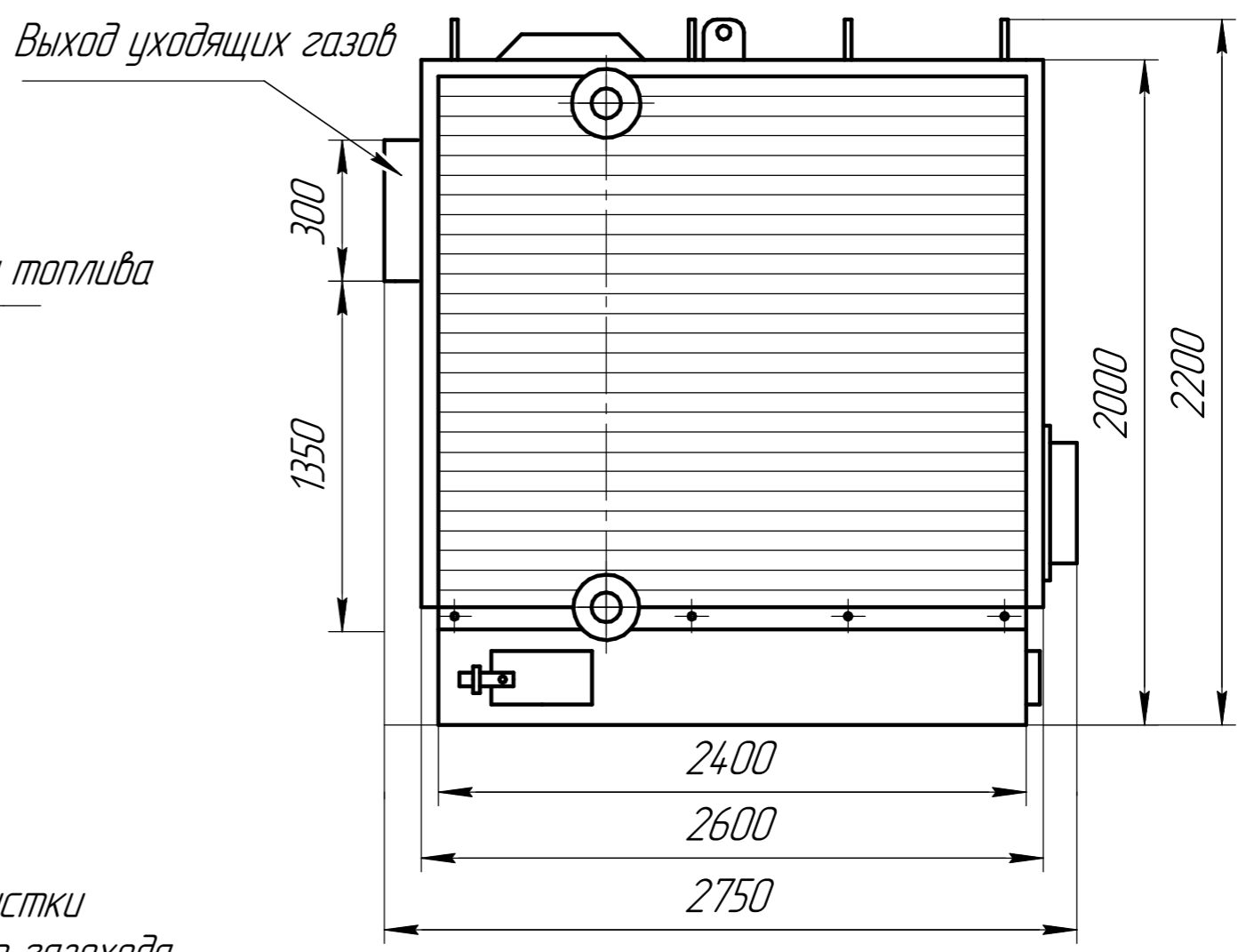
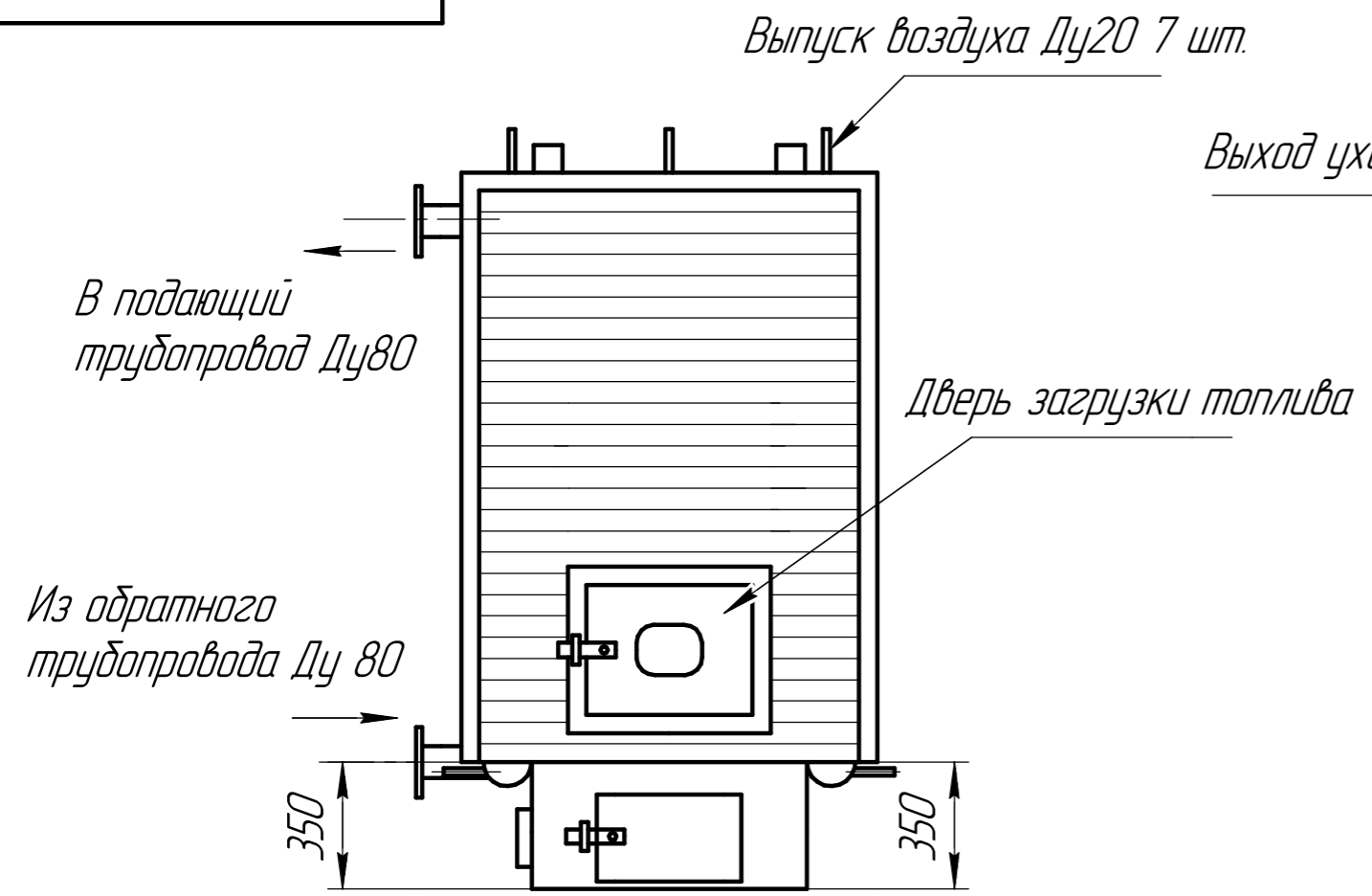


Перв. примен.
 Справ. №
 Подп. и дата
 Инв. № дробл.
 Инв. №
 Взам. инв. №
 Подп. и дата
 Инв. № подл.



Наименование	Значение
Номинальная теплотеплопроизводительность, МВт	0,93
Топливо расчетное (основное)	каменный уголь
КПД при использовании расчетного топлива, %	80
Рабочее давление, МПа	0,6
Номинальный расход воды, м³/ч	32
Температура на входе в котел - на выходе из котла, °С	70-95
Минимальный расход расчетного топлива, кг/ч	145
Условный проход патрубков	
- входа, выхода воды	Ду 80
- для слива воды (дренажа) и выпуска воздуха	Ду 20
Трубы, применяемая для изготовления котла	φ76 φ108 φ133

Изм.	Лист	№ док.ум.	Подп.	Дата	Котел водогрейный КВр-0,93	Лит.	Масса	Масштаб
Разраб.							2500	
Проб.						Лист	Листов	1
Т.контр.						000 "БКЗ"		
Н.контр.						Формат А3		
Утв.						Копировал		