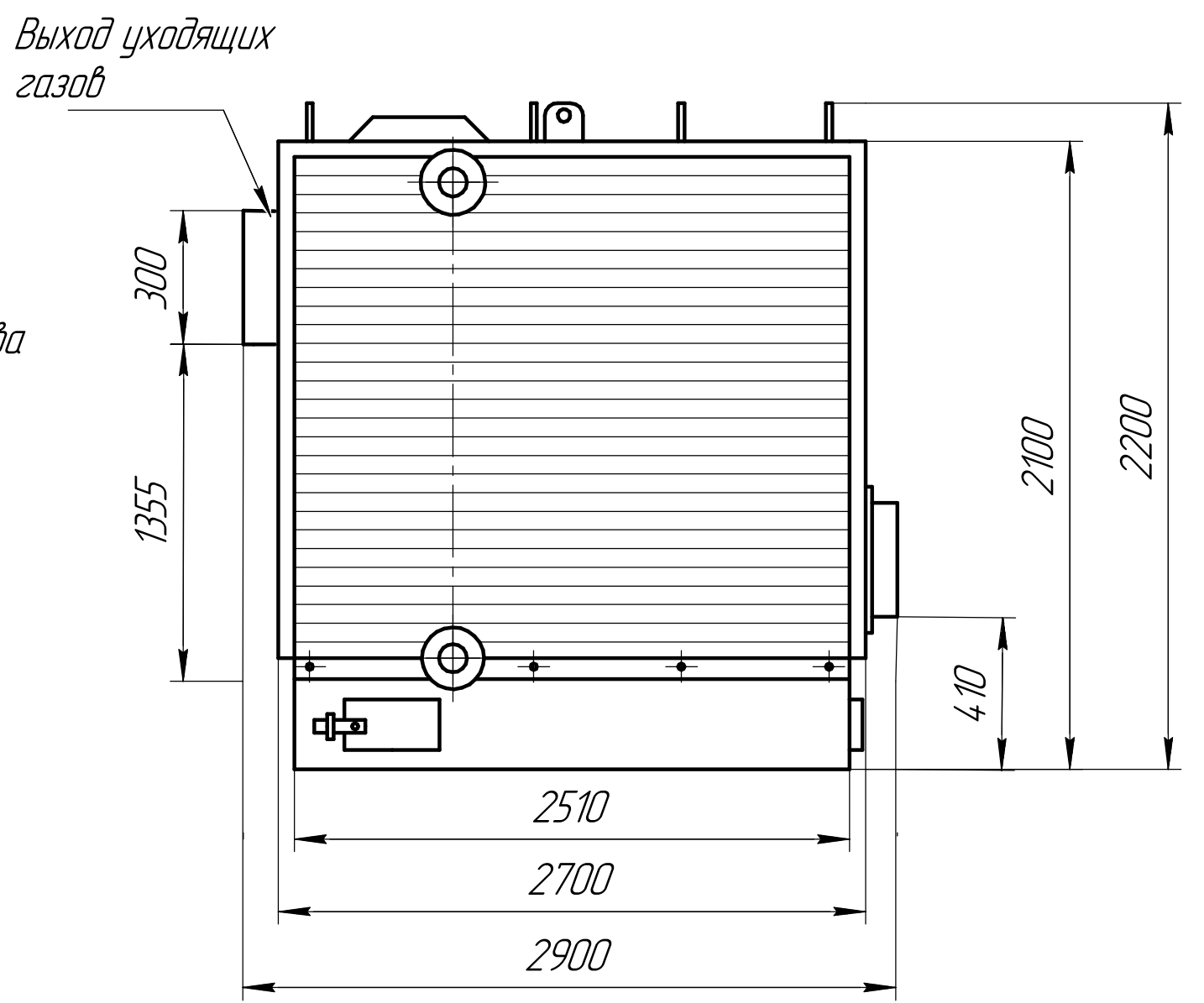
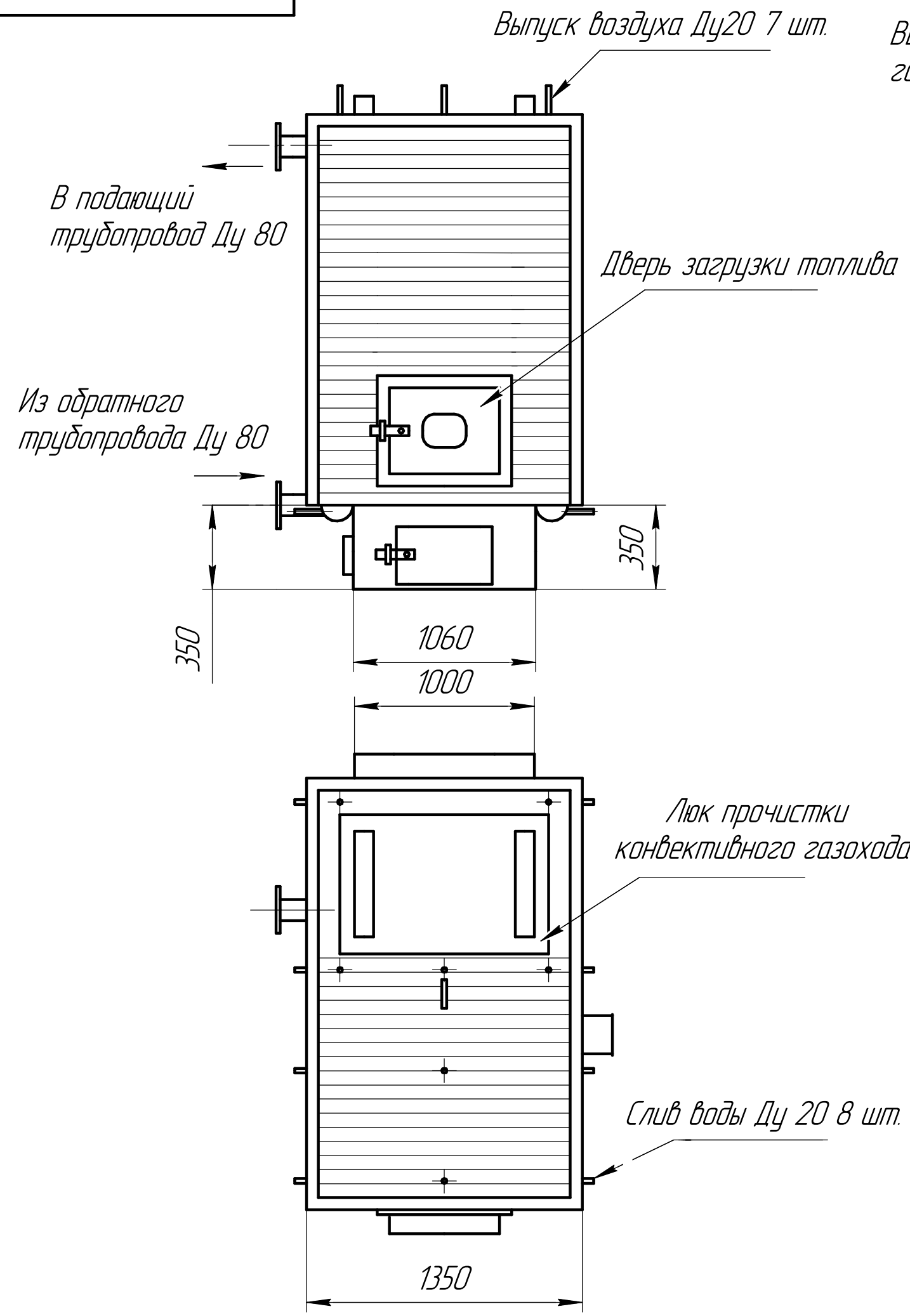


Перв. примен.  
 Справ. №  
 Подп. и дата  
 Инв. № дубл.  
 Инв. №  
 Взам. инв. №  
 Подп. и дата  
 Инв. № подл.



Наименование	Значение
Номинальная теплопроизводительность, МВт	1,16
Топливо расчетное (основное)	каменный уголь
КПД при использовании расчетного топлива, %	80
Рабочее давление, МПа	0,6
Номинальный расход воды, м <sup>3</sup> /ч	40
Температура на входе в котел - на выходе из котла, °С	70-95
Минимальный расход расчетного топлива, кг/ч	172
Условный проход патрубков	
- входа, выхода воды	Ду 80
- для слива воды (дренажа) и выпуска воздуха	Ду 20
Труба, применяемая для изготовления котла	φ 76мм, φ 108мм, φ 133мм

Изм.	Лист	№ док.ум.	Подп.	Дата	Котел водогрейный КВр-1,16 МВт	Лит.	Масса	Масштаб
Разраб.							2800	
Проб.						Лист	Листов	1
Т.контр.						БКЗ		
И.контр.					Копировал			
Утв.					Формат А3			