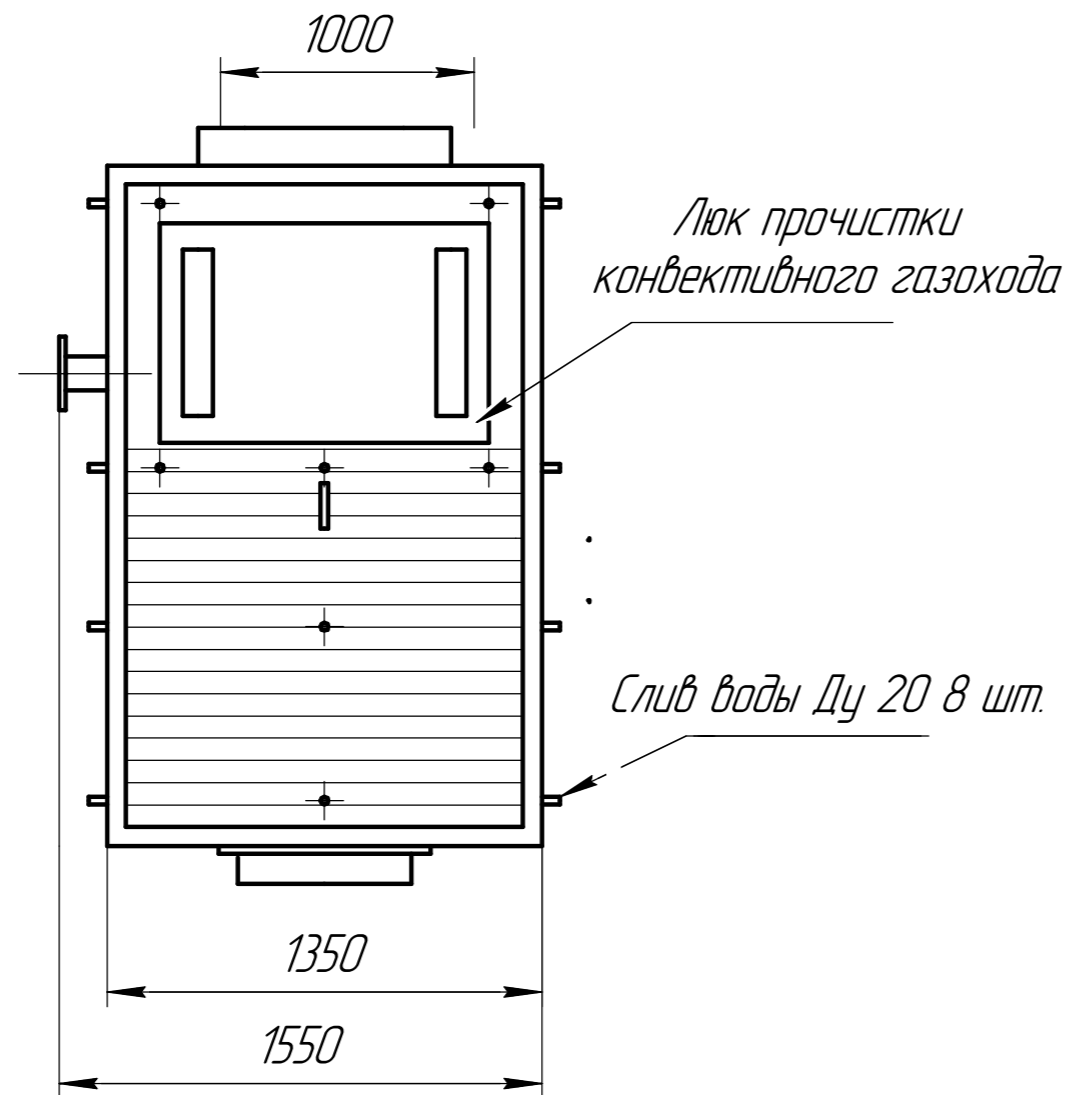
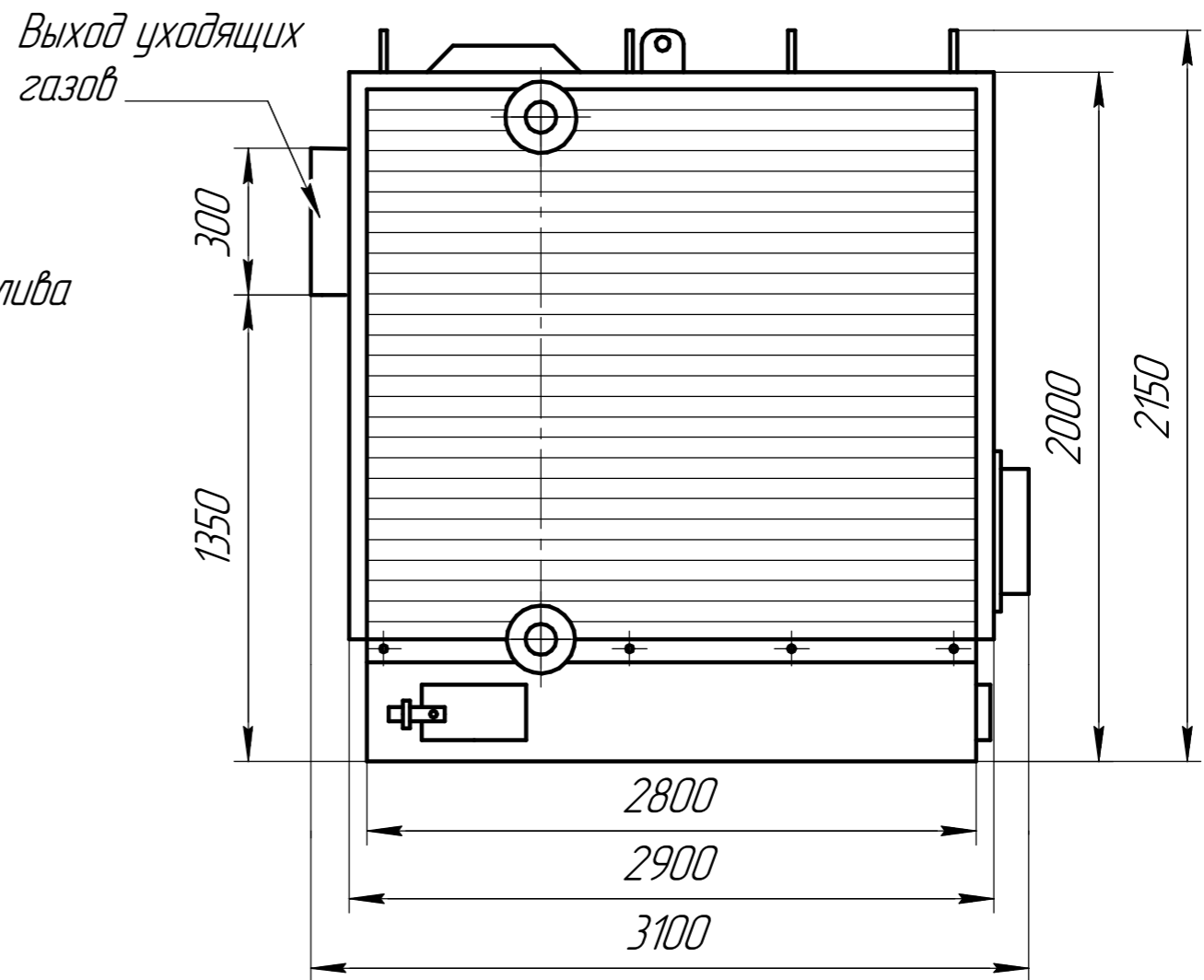
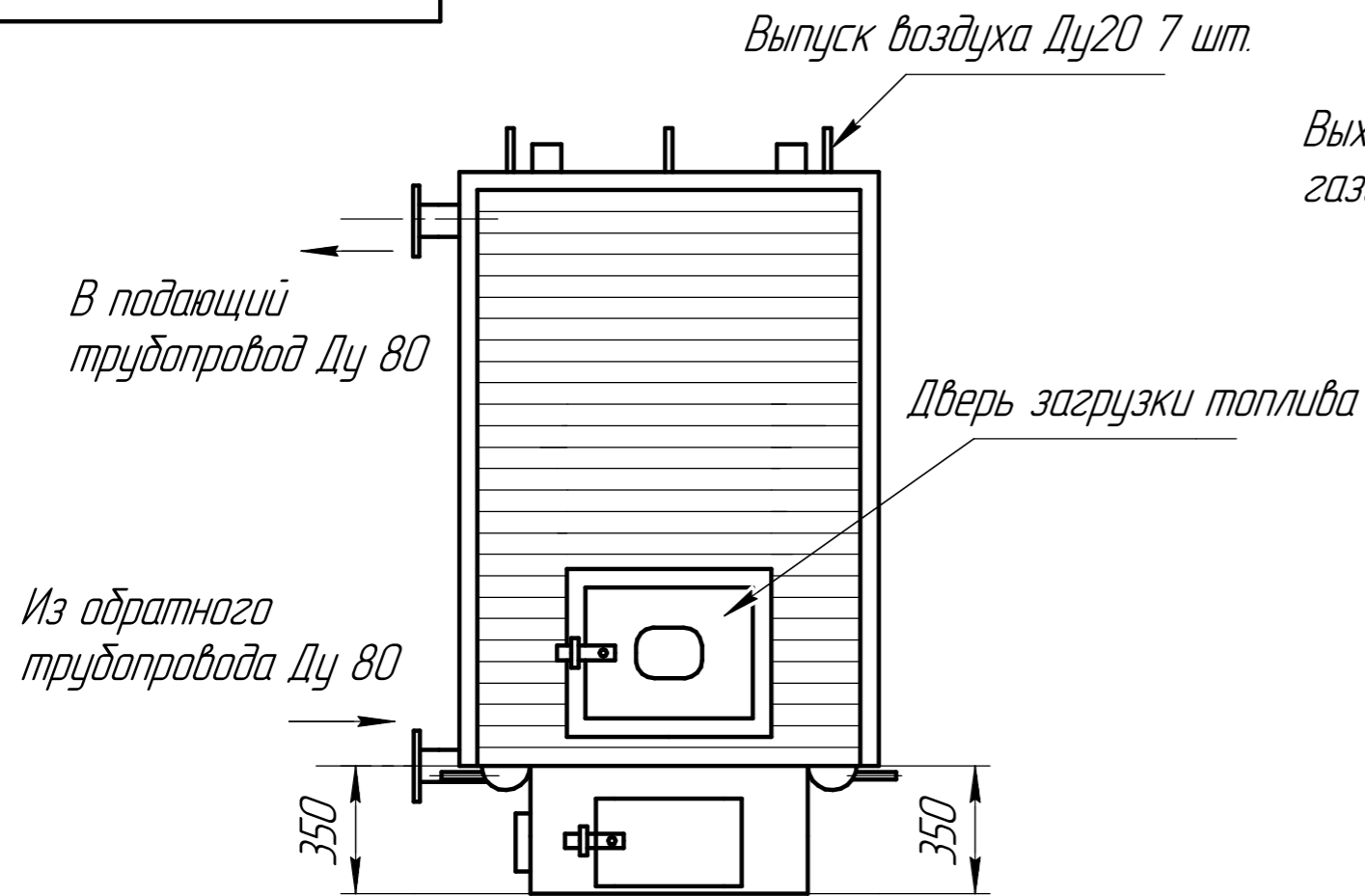


Перв. примен.
Справ. №

Подп. и дата
Инв. № дробл.
Взам. инв. №
Подп. и дата
Инв. № подл.



Наименование	Значение
Номинальная теплопроизводительность, МВт	1,28
Топливо расчетное (основное)	каменный уголь
КПД при использовании расчетного топлива, %	80
Рабочее давление, МПа	0,6
Номинальный расход воды, м ³ /ч	45
Температура на входе в котел - на выходе из котла, °С	70-95
Минимальный расход расчетного топлива, кг/ч	190
Условный проход патрубков	
- входа, выхода воды	Ду 80
- для слива воды (дренажа) и выпуска воздуха	Ду 20
Толща, применяемая для изготовления котла	φ 76мм, φ 108мм, φ 133мм

Изм.	Лист	№ докум.	Подп.	Дата	Котел водогрейный КВр-1,28	Лит.	Масса	Масштаб
Разраб.							2800	
Проб.						Лист	Листов	1
Т.контр.								
И.контр.								
Утв.								