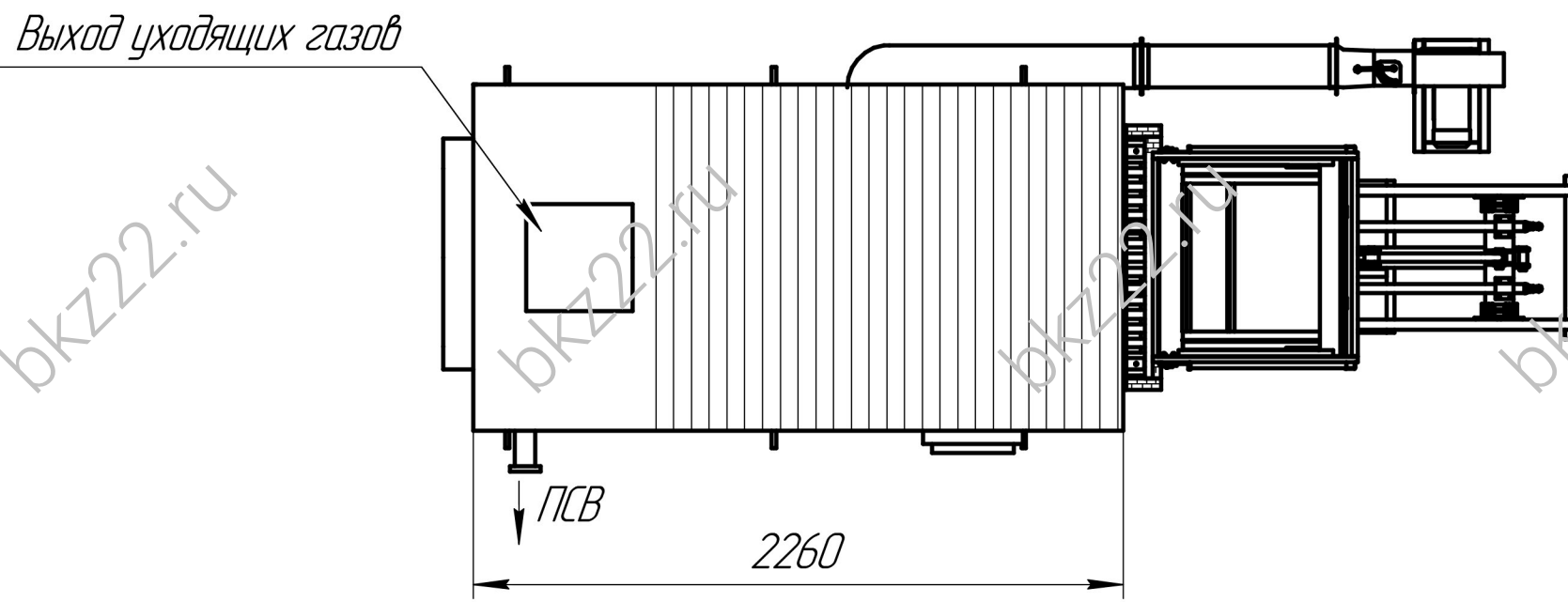
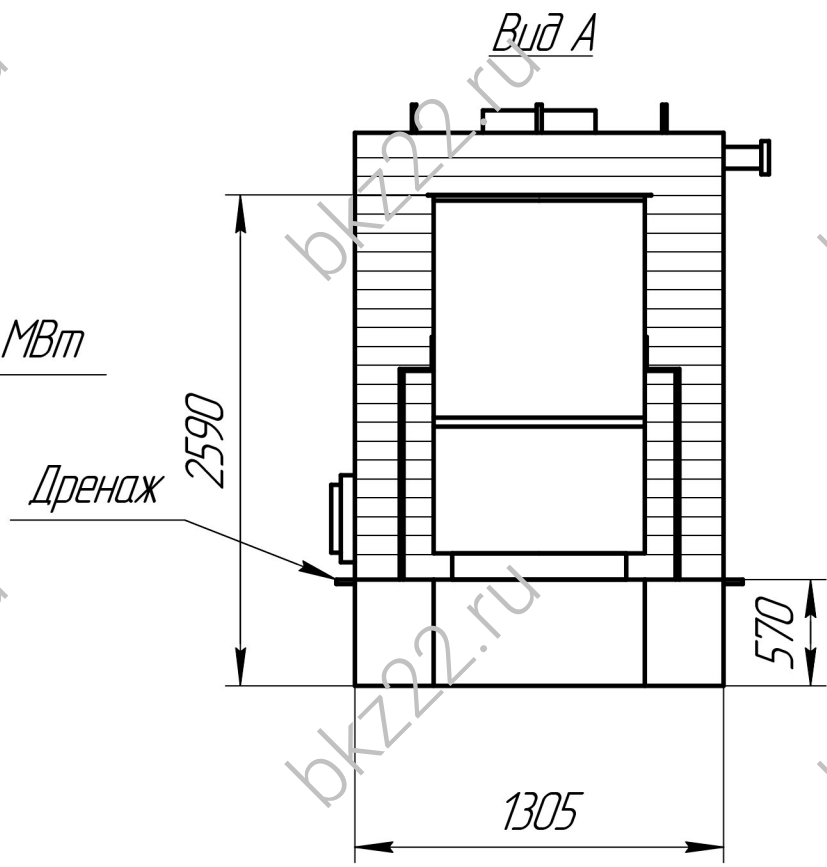
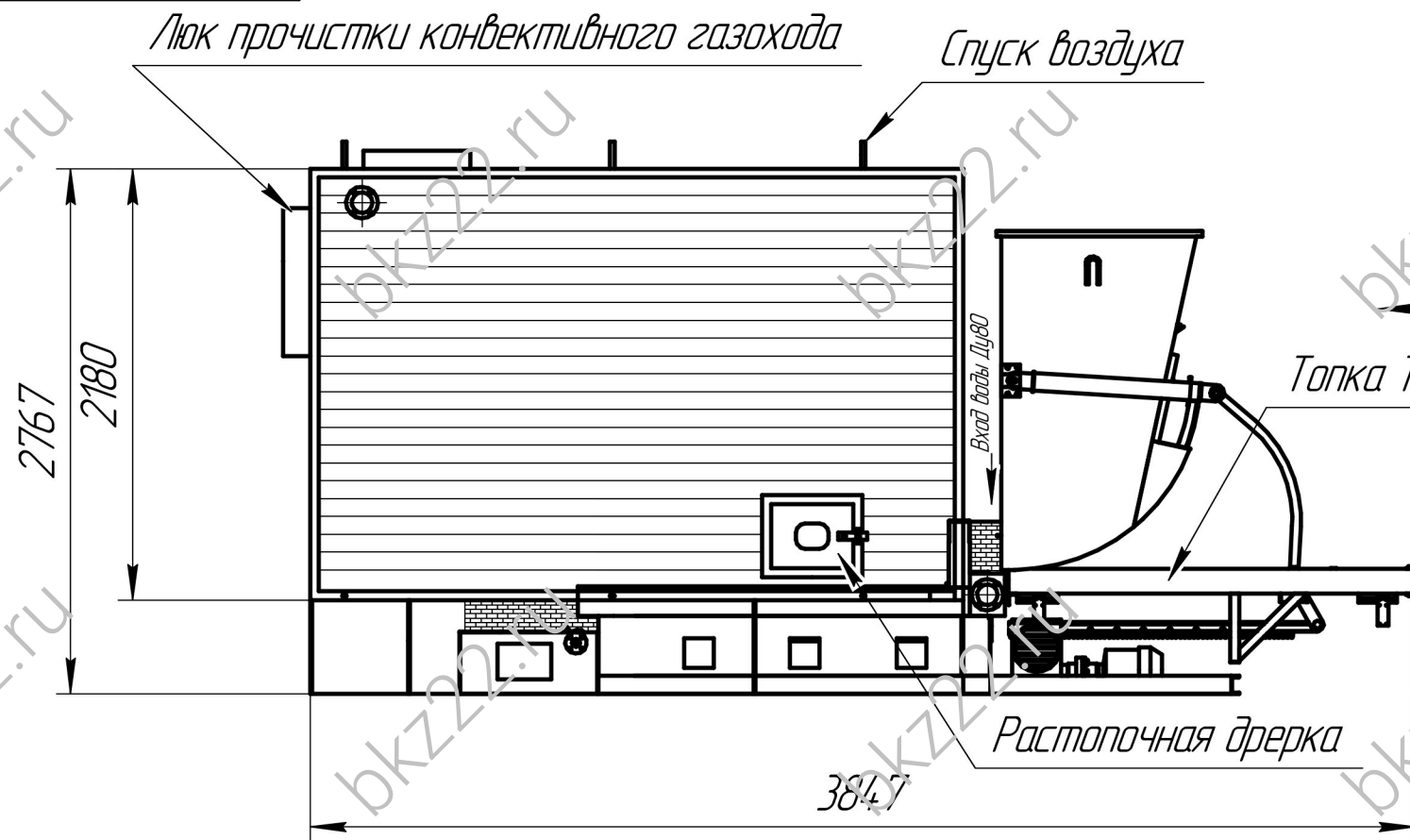


| |
|---------------|
| Перв. примен. |
| Справ. № |
| Подп. и дата |
| Инв. № дробл. |
| Взам. инв. № |
| Подп. и дата |
| Инв. № подл. |



| Наименование | Значение |
|---|----------------|
| Номинальная теплопроизводительность, МВт | 0,93 |
| Топливо расчетное (основное) | каменный уголь |
| КПД при использовании расчетного топлива, % | 80 |
| Рабочее давление, МПа | 0,6 |
| Номинальный расход воды, м ³ /ч | 32 |
| Температура на входе в котел – на выходе из котла, °С | 70-95 |
| Минимальный расход расчетного топлива, кг/ч | 145 |
| Условный проход патрубков | |
| - входа, выхода воды | Ду 80 |
| - для слива воды (дренажа) и выпуска воздуха | Ду 20 |

| | | | | | | | | |
|----------|------|----------|-------|------|---|------------------|--------|---------|
| Изм. | Лист | № докум. | Подп. | Дата | Котел водогрейный КВМ-0,93 МВт | Лит. | Масса | Масштаб |
| Разраб. | | | | | | Лист | Листов | 1 |
| Пров. | | | | | | ООО "БКЗ" | | |
| Т.контр. | | | | | | | | |
| Н.контр. | | | | | | | | |
| Утв. | | | | | | | | |

Копировал

Формат А3