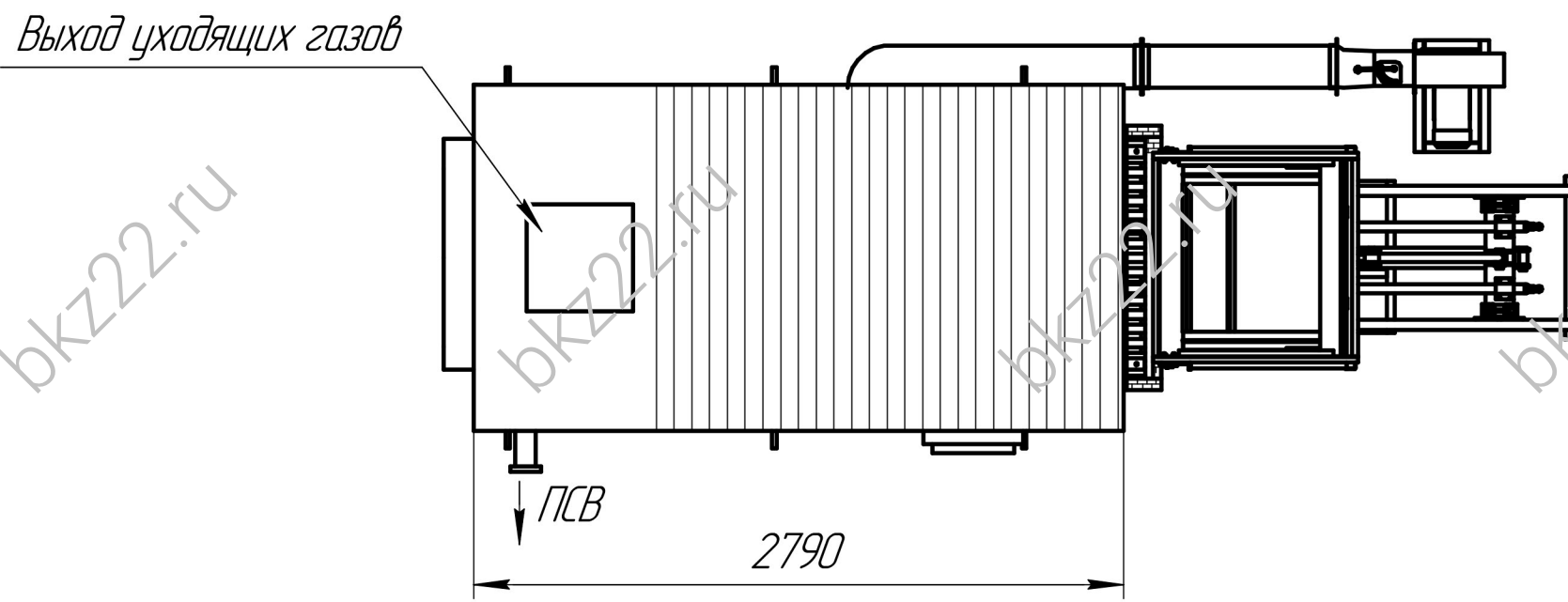
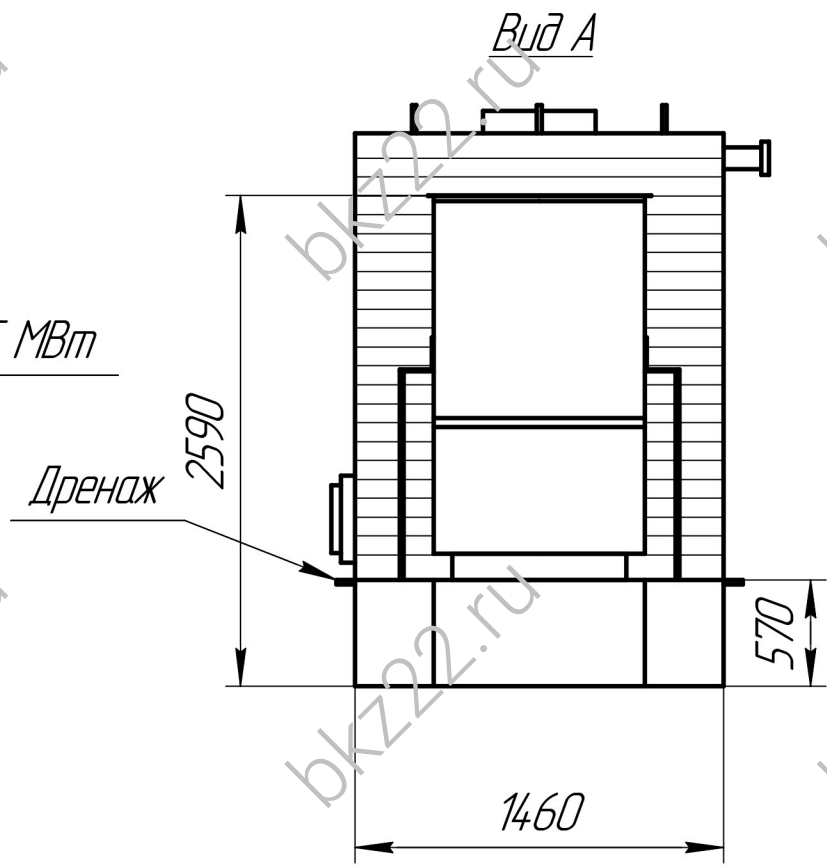
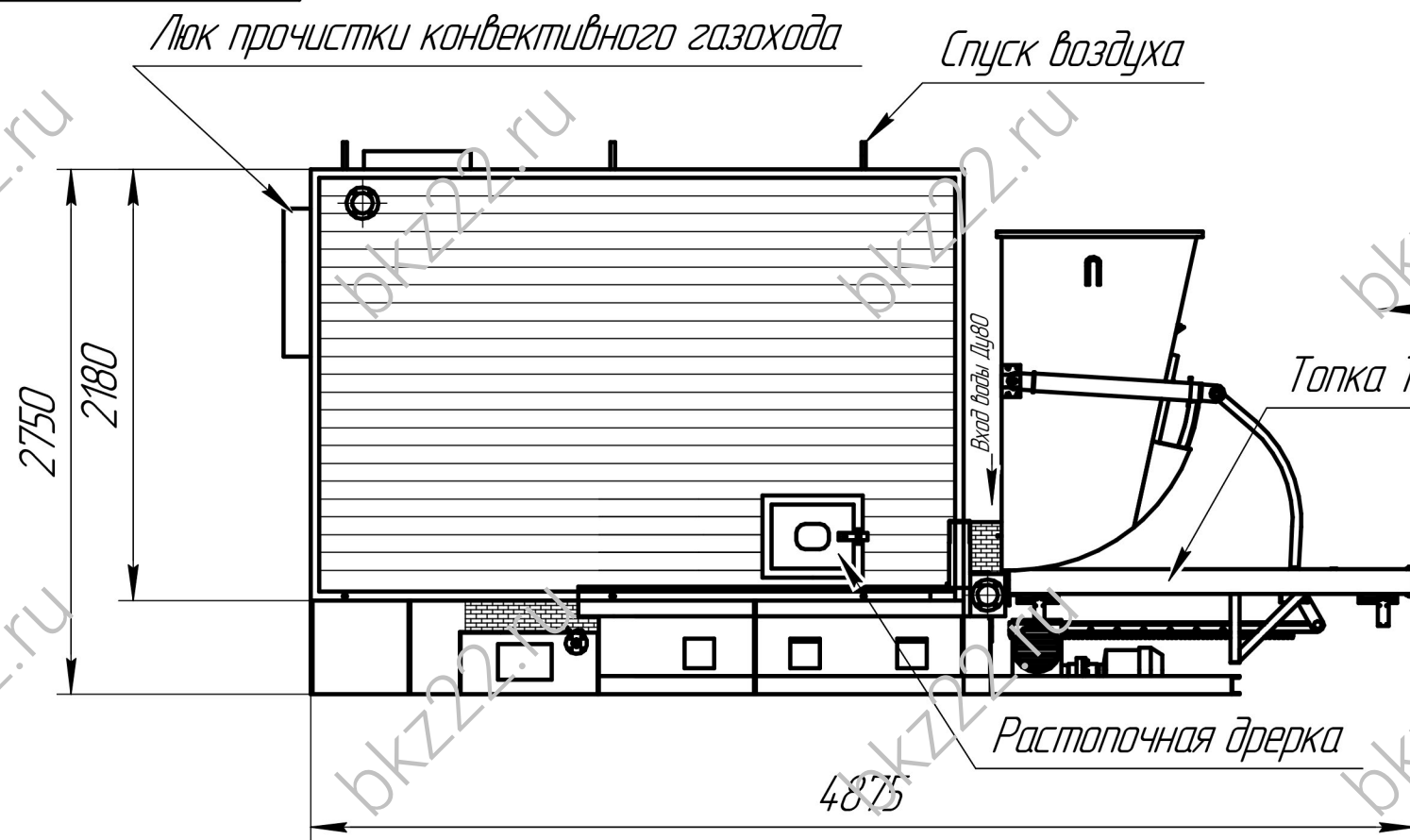


Перв. примен.
 Справ. №
 Подп. и дата
 Инв. № дубл.
 Взам. инв. №
 Подп. и дата
 Инв. № подл.



Наименование	Значение
Номинальная теплопроизводительность, МВт	1,25
Топливо расчетное (основное)	каменный уголь
КПД при использовании расчетного топлива, %	80
Рабочее давление, МПа	0,6
Номинальный расход воды, м ³ /ч	40,0
Температура на входе в котел – на выходе из котла, °С	70-95
Минимальный расход расчетного топлива, кг/ч	190
Условный проход патрубков	
- входа, выхода воды	Дц 80
- для слива воды (дренажа) и выпуска воздуха	Дц 20

Изм.	Лист	№ докум.	Подп.	Дата	Котел водогрейный КВМ-1,25 МВт	Лит.	Масса	Масштаб
Разраб.	Пров.	Т.контр.				Лист	Листов	1
Н.контр.	Утв.					ООО "БКЗ"		