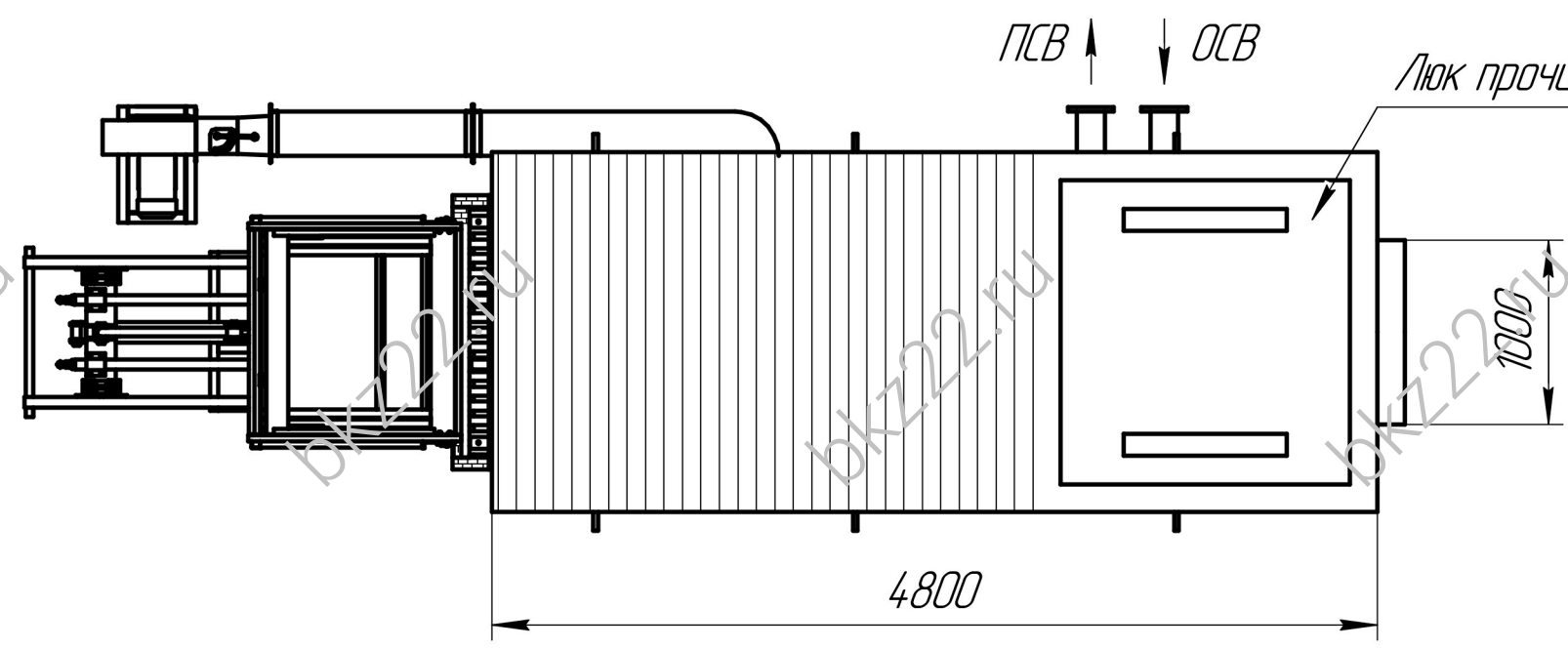
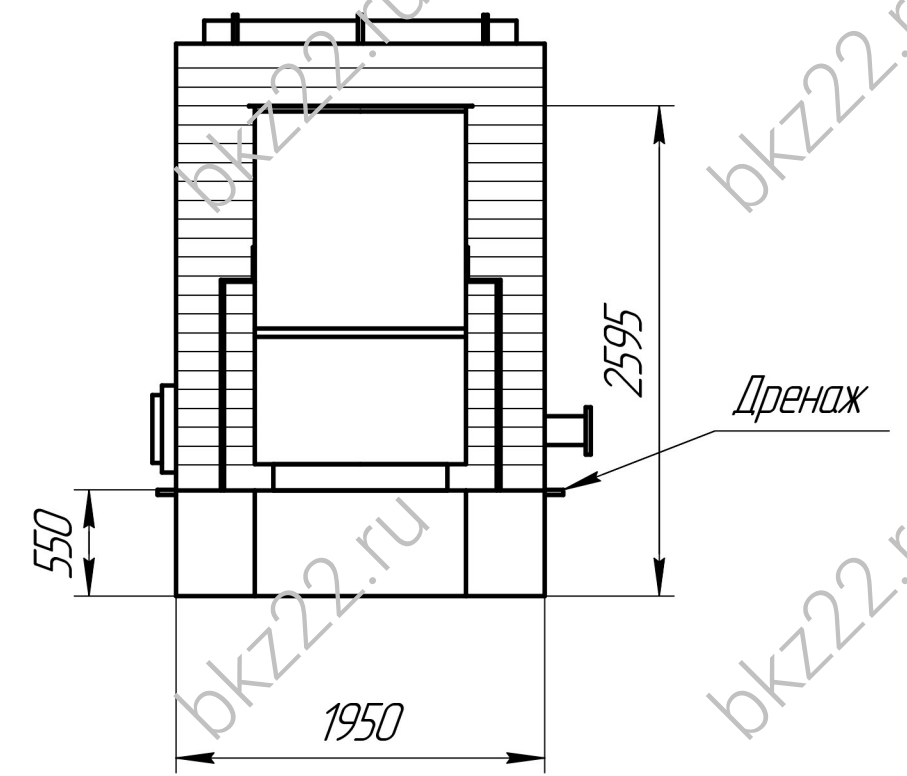
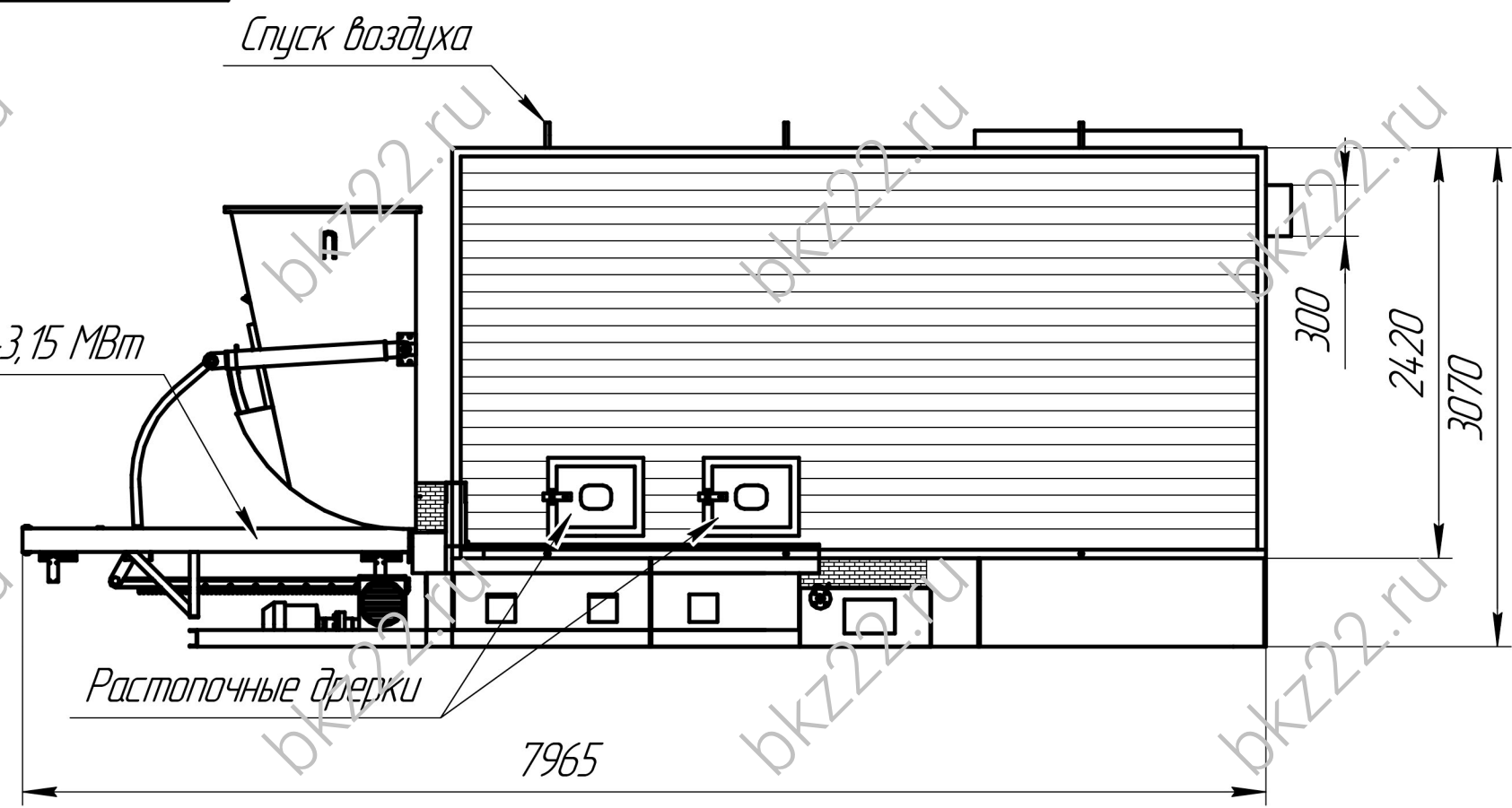


Перв. примен.  
 Справ. №  
 Подп. и дата  
 Инв. № дробл.  
 Взам. инв. №  
 Подп. и дата  
 Инв. № подл.



Наименование	Значение
Номинальная тепловая мощность, МВт	3,15
Топливо расчетное (основное)	каменный уголь
КПД при использовании расчетного топлива, %	80
Рабочее давление, МПа	0,6
Номинальный расход воды, м <sup>3</sup> /ч	120
Температура на входе в котел - на выходе из котла, °С	70-95
Минимальный расход расчетного топлива, кг/ч	450
Условный проход патрубков	
- вход, выхода воды	Ди 125
- для слива воды (дренажа) и выпуска воздуха	Ди 20

Изм.	Лист	№ докум.	Подп.	Дата	<b>Котел водогрейный                  КВМ-3, 15 МВт</b>	Лит.	Масса	Масштаб
Разраб.						Лист	Листов	1
Проб.						<b>ООО "БКЗ"</b>		
Т.контр.								
Н.контр.								
Утв.								